

Einbau - Rückschlagventile

Durchfluß - Richtungsänderung durch umgekehrtes einführen in Bohrung möglich

Ersetzt: 12,97

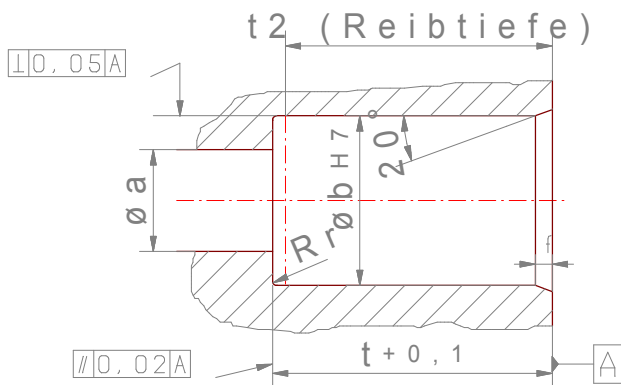
D 10 205

NG 25 - 63

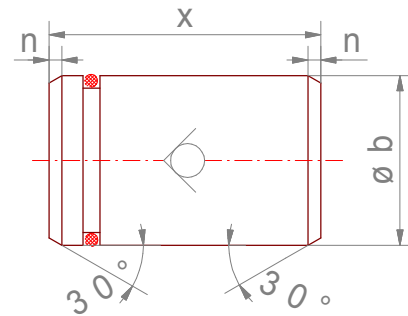
PN bis 500 bar

Druckausgabe:01/19

Bohrbild



Ventil - Einbaumaße



Typ	øa	øb	x	t	t2	f	n	r	O-Ring
SKE 25E	25	45	70	82	80,5	2,5	3	1	39,34x3,53
SKE 32E	32	55	80	92	90,5	2,5	3	1	47,22x3,53
SKE 40E	40	64	90	102	100	2,5	4	2	56,74x3,53
SKE 50E	50	72	100	112	110	2,5	4	2	63,09x3,53
SKE 63E	63	80	120	132	130	2,5	4	2	72,62x3,53

Bestellbeispiel:

SKE 50 E 1 M 10

Typ

Nenngröße

Einbauventil

0,5=0,5 bar Feder

1 = 1 bar Feder

3 = 3 bar Feder

Druckmedium

M=Mineraloel

W=Wasser

S=schwer entflammbare Flüssigkeiten

Serie